

Beta

2023



**AZ AKCIÓ ÉRVÉNYES:
2024. FEBRUÁR 29-IG,
ILLETVE A KÉSZLET EREJÉIG!**




A Beta szüntelenül investál az olasz gyártókapacitás bővítése érdekében, melynek eredményeképpen büszkén mutatja be az új

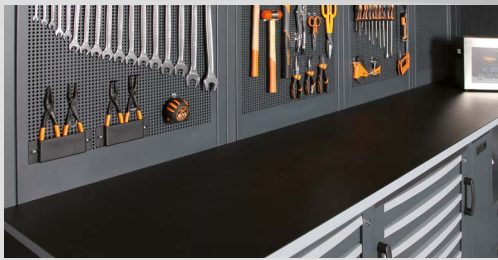
RSC50 MŰHELYBERENDEZÉST.

A két meglévő – RSC55 és C45PRO – műhelyberendezéssel szerzett szakértelmünkre alapozva, valamint a professzionális felhasználók visszajelzéseinek feldolgozásával és igényeinek felmérésével alakítottuk ki az új RSC50 műhelyberendezés megalkotását célzó projektet, amely a következő kiemelt koncepciókra épül:



• MINŐSÉG

A nagy gondossággal megválasztott anyagok, a részletekre fordított aprólékos figyelem és nem utolsósorban a magával ragadó design teszi az RSC50-et egyedülálló műhelyberendezéssé.



• PRAKTIKUM ÉS ROBOSZTUSSÁG

A 63 cm mély munkalap nagy, kényelmes és praktikus munkafelületet biztosít.

A munkalapra satu is szerelhető, így nagy igénybevételt jelentő munkák is elvégezhetők rajta.

• HATÉKONYSÁG

A termékcsalád különböző részeinek optimalizált kialakításának köszönhetően egyszerűen és gyorsan összeállítható.

• RUGALMASSÁG

Minden műhelyberendezés összeállítás igény szerint bármikor bővíthető vagy módosítható.

• KOMPATIBILITÁS

A Beta szabványos méretű (588x367 mm) fiókaiba számos szerszámkészlet elfér, amelyek puha EVA habszivacs és kemény ABS hőformált tálcával érhetőek el.



A Beta által szakemberek számára kifejlesztett új RSC50 műhelyberendezés előre összeállított kombinációkat tartalmaz, de ugyanígy saját maga is kialakíthatja munkahelyét, számos munkalap alá elhelyezhető modul, falra szerelhető szekrény és kiegészítő közül választhat.

A fiókfogantyúk, a munkalapok alatti lámpák és a faliszekrények egyedi színei különleges műhelyberendezést eredményeznek, így az RSC50 ideális választás azok számára, akiknek fontos a praktikus, hatékony munkakörnyezet.

050001045 **RSC50 I**
5.114.750 Ft+áfa 6.495.733 Ft bruttó

RSC50 műhelyberendezés összeállítás

Az összeállítás a következőkből áll:

- 1 2240 mm széles munkalap (RSC50 PG/3-2.2MT)
- 1 1495 mm széles munkalap (RSC50 PG/2-,5MT)
- 7 fiókos rögzített modul (RSC50 M7)
- 7 fiókos szerszámkocsi (RSC50 C7)
- 2 fiókos rögzített kiszolgáló modul (RSC50 MS-2C)
- 1 önálló teljes sarok (RSC50 AC)

- 5 fiókos rögzített modul (RSC50 M5)
- 1 rögzített kétajtós modul (RSC50 MA)
- 5 faliszekrény (RSC50 PM)
- 5 felső perforált szerszámtartó panel (RSC50 PFS)
- 5 alsó perforált szerszámtartó panel (RSC50 PFI)
- 5 pár jobb- és baloldali konzol (RSC50 P/2MDX-SX)
- 2 egyajtós szekrény (RSC50 A1)



050001040 **RSC50 H**
3.534.800 Ft+áfa 4.489.196 Ft bruttó

RSC50 műhelyberendezés összeállítás

Az összeállítás a következőkből áll:

- 1 2240 mm széles munkalap (RSC50 PG/3-2.2MT)
- 2 fiókos rögzített kiszolgáló modul (RSC50 MS-2C)
- 7 fiókos szerszámkocsi (RSC50 C7)
- 7 fiókos rögzített modul (RSC50 M7)
- 1 rögzített modul beépített mosdóval (RSC50 ML)

- 4 faliszekrény (RSC50 PM)
- 4 felső perforált szerszámtartó panel (RSC50 PFS)
- 4 alsó perforált szerszámtartó panel (RSC50 PFI)
- 4 pár jobb- és baloldali konzol (RSC50 P/2MDX-SX)
- 1 egyajtós szekrény (RSC50 A1)



050001030 **RSC50 F**

2.919.600 Ft+áfa 3.707.892 Ft bruttó

RSC50 műhelyberendezés összeállítás

Az összeállítás a következőkből áll:

- 1 2240 mm széles munkalap (RSC50 PG/3-2.2MT)
- 7 fiókos rögzített modul (RSC50 M7)
- 7 fiókos szerszámkocsi (RSC50 C7)
- 2 fiókos rögzített kiszolgáló modul (RSC50 MS-2C)

- 3 faliszekrény (RSC50 PM)
- 3 felső perforált szerszámtartó panel (RSC50 PFS)
- 3 alsó perforált szerszámtartó panel (RSC50 PFI)
- 3 pár jobb- és baloldali konzol (RSC50 P/2MDX-SX)
- 1 kétajtós szekrény (RSC50 A2)



050001020 **RSC50 D**

1.839.000 Ft+áfa 2.335.530 Ft bruttó

RSC50 műhelyberendezés összeállítás

Az összeállítás a következőkből áll:

- 1 1495 mm széles munkalap (RSC50 PG/2-.5MT)
- 5 fiókos rögzített modul (RSC50 M5)
- 1 rögzített kétajtós modul (RSC50 MA)
- 2 faliszekrény (RSC50 PM)
- 2 felső perforált szerszámtartó panel (RSC50 PFS)
- 2 alsó perforált szerszámtartó panel (RSC50 PFI)
- 2 pár jobb- és baloldali konzol (RSC50 P/2MDX-SX)
- 1 egyajtós szekrény (RSC50 A1)

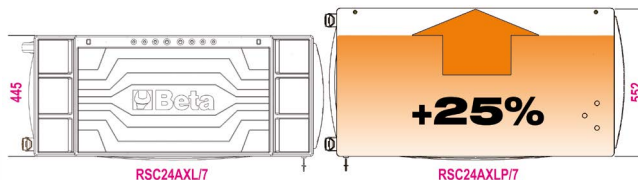


RSC24AXLP/7

7 fiókos szerszámkocsi, fa munkalappal és borulásgátló rendszerrel, hosszú modell

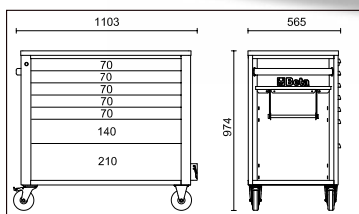
7 teljesen kivethető, teleszkópos, csapágyazott fiókkal (882x367 mm) szerelt, hosszú modell:

- 5 fiók 70 mm magas
- 1 fiók 140 mm magas
- 1 fiók 210 mm magas
- Rétegelt fa munkalap, furatokkal 1599F/100 vagy 1599GI/100 satu rögzítéséhez (a satu külön kell megrendelni)
- Robosztus nylon előlap beépített címketartóval
- A fiókok habgumival bélelték
- 4 kerék, Ø 125 mm: 2 rögzített és 2 forgókerék (egy kerék fékezhető)
- Központi biztonsági zár elől
- Statikus terhelhetőség: 1100 kg
- Beépített oldalsó flakontartó (mindkét oldalon alkalmazható)
- Beépített papírtekerstartó
- Mindegyik fiókba 6 EVA habszivacs vagy ABS hőformált tálcá helyezhető

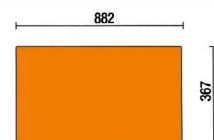


Ral 2011	Ral 7016	Ral 3000
024004571	024004577	024004573

509.400 Ft+áfa 646.938 Ft bruttó



n°	Max	Max
5	70 mm	30 kg
1	140 mm	35 kg
1	210 mm	35 kg



Választható tartozékok és kiegészítők:

024004992

2400 RSC24AXLP/PF

35.950 Ft+áfa 45.657 Ft bruttó

Perforált szerszámtartó panel konzollal RSC24AXLP/7 szerszámkocsihoz

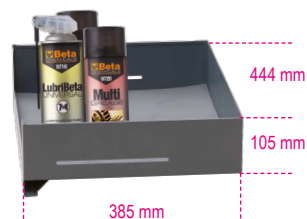


024004995

2400 RSC24AXLP/VL

15.200 Ft+áfa 19.304 Ft bruttó

Oldalsó szerszámhála RSC24AXLP/7 szerszámkocsihoz



024004900

2400 RSC24/MP

24.000 Ft+áfa 30.480 Ft bruttó

Lehajtható polc az RSC24AXLP/7 szerszámkocsihoz



024004909

2400 RSC24/SPC

42.550 Ft+áfa 54.039 Ft bruttó

Számítógép konzol az RSC24AXLP/7 szerszámkocsihoz



024004993

2400 RSC24AXLP/CPR

19.550 Ft+áfa 24.829 Ft bruttó

Hulladékartály RSC24AXLP/7 szerszámkocsihoz



088880443 **CPMB/3C**

15.400 Ft+áfa 19.558 Ft bruttó

3-rekeszes alkatrésztároló

- Külső PP keret
- PET alkatrésztartó fiókok
- Rakatolható
- Belső fiók méret: 160x107x105h mm



600x155x175 mm

2 kg

088880445 **CPMB/5C**

18.400 Ft+áfa 23.368 Ft bruttó

5-rekeszes alkatrésztároló

- Külső PP keret
- PET alkatrésztartó fiókok
- Rakatolható
- Belső fiók méret: 90x86x62h mm



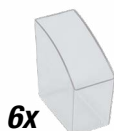
600x133x132 mm

1,5 kg

088880453 **KIT 6VC/3C**

8.450 Ft+áfa 10.732 Ft bruttó

6 kivehető rekeszből álló készlet CPMB/3C alkatrésztárolóhoz



6x



088880455 **KIT 10VC/5C**

7.870 Ft+áfa 9.995 Ft bruttó

10 kivehető rekeszből álló készlet CPMB/5C alkatrésztárolóhoz



10x

021090200 **C9MT**

28.350 Ft+áfa 36.005 Ft bruttó

Karbantartó szerszámtáska

- Robusztus PVC fedél, vízálló
- Körben mindenhol megerősített varrással
- Duplacsatos zár
- Dupla belső kézipánt a biztonságos, kiegyensúlyozott tartásért
- Cipzáras dokumentumtartó zseb



450x180x200 mm

1,4 kg

021091026 **2109MT ID/1**

168.100 Ft+áfa 213.487 Ft bruttó

Karbantartó szerszámtáska 24 darabos vízvezeték szerelő szerszámmal

24x

Beta-sz. Mennyiség és megnevezés

- 111E 1 Állítható villáskulcs 250 mm
- 332/2 1 Mini csővágó réz és könnyűfém csövekhez Ø 3÷28 mm
- 334 1 Csővágó réz és könnyűfém csövekhez Ø 3÷30 mm
- 342 1 Racsnis csővágó olló műanyag csövekhez Ø 0÷42 mm
- 345SB2 1 Sorjázó rögzített késél 140 mm
- 376 2 Svéd csőfogó, 90°-os lapos pofa 320-410 mm
- 1048N 2 Vízpumpa fogó 175-250 mm
- 1128BMX 1 Műszerész olló
- 1150GBM 1 Robusztus kombinált fogó kétkomponensű markolat ipari kivitel = 180 mm
- 1201E 4 Csavarhúzó hasítottfejtű csavarokhoz 3x75-4x100-5,5x150-8x150 mm
- 1202E 2 Csavarhúzó keresztfejtű Phillips® csavarokhoz PH1x80-PH2x100
- 1370 1 Lakatos kalapács 500 g
- 1690F 1 Colstok 2 m
- 1692/5 1 Fékes mérőszalag 5 m
- 1696 1 Vízmérték alumíniumból 200 mm
- 1719BMA...M 1 Félkerek egyengető reszelő műanyag markolattal 200 mm
- 1719BM/RL 1 Laposreszelő műanyag nyéllel 200 mm
- 1725 1 Fűrész



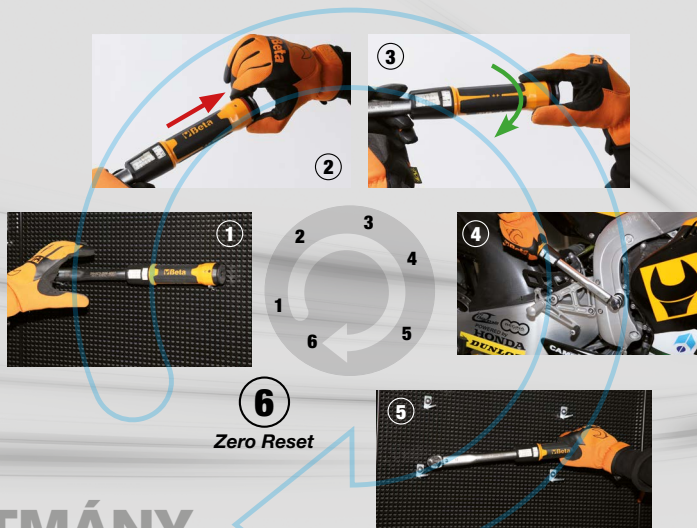
// 666 ZERO-RESET

AZ ÚJ NYOMATÉKKULCS, AMELY NEM IGÉNYEL VISSZAÁLLÍTÁST.

A kiváló tulajdonságú anyagoknak, valamint a rugó és az állítórendszer részeinek fejlett hőkezelésének köszönhetően a kulcsot használat után nem kell visszaállítani.

A előfeszítés kioldása nélkül is garantált a referenciaszabványoknak megfelelő ciklusszám, tartósság és meghúzási pontosság. E paraméterek igazolása érdekében a Beta Utensili Kutató és Fejlesztő Részlege számos tartóssági próbát végzett a saját laboratóriumokban és több száz végfelhasználónál.

Ezt az eredményt a jelenleg elérhető legjobb anyagok felhasználásával és a belső részek speciális hőkezelésével érték el.



100 % OLASZ GYÁRTMÁNY

A csúcsmínőségét garantálja, hogy a Zero Reset nyomatékkulcs teljes egészében a Beta Utensili olaszországi gyáraiban tervezett, gyártott, szerelt, bevizsgált és tanúsított.

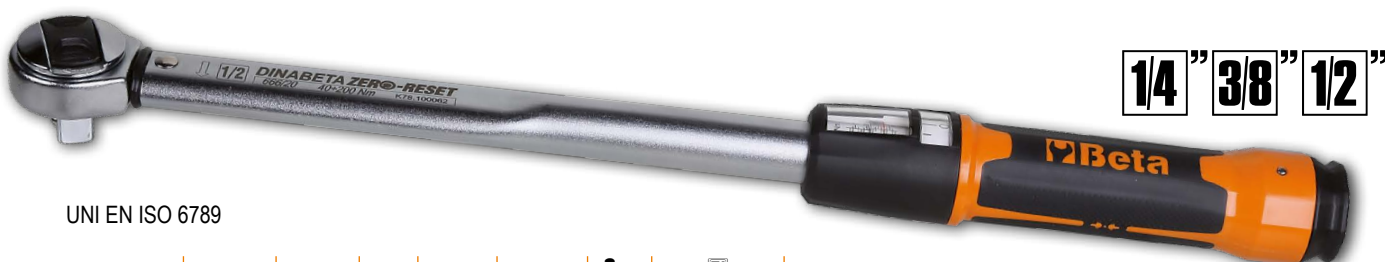


// 666 // 666 LBF.FT

Font-láb skála

ZERO-RESET kioldó nyomatékkulcsok

A nyomatékkulcs, amely nem igényel visszaállítást használat után. 100% olasz gyártmány. Ideális különböző csavarok meghúzásához. Az innovatív Zero-Reset nyomatékkulcs irányváltó racsnival jobb oldali meghúzáshoz; pontosság: $\pm 3\%$. A beállított nyomaték elérését egy hallható és érezhető mechanikus kattanás jelzi.



UNI EN ISO 6789

	Nm	lbf.ft	■		L (mm)	g			
666/2	5÷25		1/4	0,05	273	395	006660702	72.500 Ft +áfa	92.075 Ft bruttó
666/2X	5÷25		3/8	0,05	273	405	006660703	72.500 Ft +áfa	92.075 Ft bruttó
666/5	10÷50		3/8	0,25	342	680	006660705	64.900 Ft +áfa	82.423 Ft bruttó
666/10	20÷100		3/8	0,25	385	760	006660710	65.450 Ft +áfa	83.122 Ft bruttó
666/10X	20÷100		1/2	0,25	385	770	006660711	66.050 Ft +áfa	83.884 Ft bruttó
666/20	40÷200		1/2	0,5	471	1020	006660720	72.450 Ft +áfa	92.012 Ft bruttó
666/30	60÷300		1/2	1	600	1270	006660730	83.800 Ft +áfa	106.426 Ft bruttó
666-LBF.FT/2		4÷18	1/4	0,05	273	395	006660762	72.500 Ft +áfa	92.075 Ft bruttó
666-LBF.FT/2X		4÷18	3/8	0,05	273	405	006660763	72.500 Ft +áfa	92.075 Ft bruttó
666-LBF.FT/5		7÷37	3/8	0,25	342	680	006660765	64.900 Ft +áfa	82.423 Ft bruttó
666-LBF.FT/10		15÷75	3/8	0,25	385	760	006660780	65.450 Ft +áfa	83.122 Ft bruttó
666-LBF.FT/10X		15÷75	1/2	0,25	385	770	006660781	66.050 Ft +áfa	83.884 Ft bruttó
666-LBF.FT/20		30÷150	1/2	0,5	471	1020	006660782	72.450 Ft +áfa	92.012 Ft bruttó
666-LBF.FT/30		50÷230	1/2	1	600	1270	006660783	83.800 Ft +áfa	106.426 Ft bruttó

ZERO-RESET TECHNOLÓGIA:
A kiváló tulajdonságú anyagoknak, valamint a rugó és az állítórendszer részeinek fejlett hőkezelésének köszönhetően a kulcsot használat után nem kell visszaállítani.

KÖNNYŰ BEÁLLÍTÁS:
A skálázott nóniusznak köszönhetően egészen apró (tized Nm) lépésekben lehet módosítani a beállított értéket.

JOBB LÁTHATÓSÁG:
Kettős Nm beosztás a nyomatékérték jobb láthatósága érdekében.



316x254x96 mm

2,3 kg

019720112 **1972/K12V-10**

67.700 Ft+áfa 85.979 Ft bruttó

Ultrakompakt 12 V fúró/csavarbehajtó

Ultrakompakt, mindössze 170 mm hosszú, ultrakönnyű, csak 1,1 kg, akkumulátorral, tökéletesen kiegyensúlyozott

Jellemzők:

- Kétsebességű mechanika acél fogaskerekekkel és 20 állású tengelykapcsolóval
- Legnagyobb nyomaték: 30 Nm (400 f/p első fokozatban); legnagyobb fordulatszám: 1300 f/p; legnagyobb furatkészítés: 10 mm acélban és 20 mm fában
- 2 Ah töltésszelővel a gépházon
- Ergonomikus, csúszásmentes markolat
- Elülső LED
- 10 mm önzáró tokmány
- Jobb/bal oldalon zárókapocs
- Becsavarás-kicsavarás-reteszelés (szállításhoz) választókapcsoló
- **Merev táskában 2 db 2 Ah lítiumion akkumulátorral és gyorsöltővel (50 p) szállítva**



Beta 3-YEAR WARRANTY



316x254x96 mm

2,3 kg

019820112 **1982/K12V**

67.700 Ft+áfa 85.979 Ft bruttó

Írányváltós ütvecsavarbehajtó, 12 V ideális szűk helyeken történő munkavégzéshez, magas nyomaték (80 Nm), egykezes működés

Ultrakompakt, csak 160 mm hosszú, ultrakönnyű, csak 1 kg, akkumulátorral, tökéletesen kiegyensúlyozott

Jellemzők:

- 1/4" hatlapfejű csatlakozó reteszelővel
- Jobb/bal oldali zárókapocs
- Elülső LED
- Becsavarás-kicsavarás-reteszelés (szállításhoz) választókapcsoló
- Ergonomikus, csúszásmentes markolat
- Teljesen fémből készült fogaskerékház
- 2 Ah akkumulátor töltésszelővel a gépházon
- **Merev táskában 2 db 2 Ah lítiumion akkumulátorral és gyorsöltővel (50 p) szállítva**



Beta 3-YEAR WARRANTY



310x295x100 mm

3 kg

019720010 **1972/K12V-COMBO**

115.000 Ft+áfa 146.050 Ft bruttó

12 V ultrakompakt fúró + 1/4" HEX irányváltós ütvecsavarbehajtó készlet

A táská tartalma:

- 1 12 V ultrakompakt fúró, 10 mm önzáró tokmánnyal
- 1 12 V irányváltós ütvecsavarbehajtó, 1/4" hatlapfejű csatlakozóval
- 2 2 Ah lítiumion akkumulátor
- 1 akkumulátor gyorsöltő (50 p)



Beta 3-YEAR WARRANTY

020566012 **BW 2056E 12V**

243.100 Ft+áfa 308.737 Ft bruttó



146 darabos szerszámkészlet és 12 V fúró táskában, általános karbantartáshoz

12 V fúró jellemzői:

- Nyomaték: 30 Nm
- 0,8-10 mm önzáró tokmány
- 0-1300 f/p
- 2 Ah akkumulátor (2x)
- Gyorstöltő



Beta 3-YEAR WARRANTY

465x330x170 mm

11 kg

Beta
WORKER



BW 96BPC/SC9
○ 1,5-2-2,5-3-4-5-6-8-10 mm

BW 1128BMX
150 mm

1771
18 mm

BW 1253
● 3,5x100 mm

BW 1370
300 g

BW 1725CR
260 mm



BW 1692/5
5 m

BW 1082BM
160 mm

BW 1166BM
160 mm



1201E
● 2,5x50 – 3x75 – 4x125
5,5x150 – 6,5x150 – 8x150 mm

1202E
⊕ PH1x80 – PH2x100 mm

1209E/PZ
⊕ PZ1x80 – PZ2x100

BW 1150BM
180 mm

BW 1048
250 mm



BW 111 250 mm

BW 42 8-9-10-11-12-13-14
15-16-17-18-19 mm



BW 900/20L 14" 100 mm

BW 900/20 14" 50 mm

BW 895/1 14" 14"

BW 900/25 14"

BW 861/C61 14" 14"

BW 900/55 14" 14"

BW 900/42 14" 110 mm

BW 900/30 14"

BW 900 14" 14"
○ 4-4,5-5-5,5-6-7
8-9-10-11-12-13-14 mm

BW 1256/C21-1 14" 14"
4mm

1994BL 12V-2AH

BW 1696 300 mm

1972/12V-10

1994CB 12V

1/4"

A ROBUR permanens emelőmágnesei kompakt, robusztus, megbízható eszközök, melyeket gyakorta és széles körben használnak gyárakban, raktárakban, kikötőkben és egyéb rakodó létesítményekben. Az EN13155 szabványnak megfelelő konstrukció különböző mágnesezhető vas anyagok, így tömbök, lemezek, csövek, szerelvények, gerendák és rudak emelésére és mozgatására alkalmas.

A permanens mágnes kiemelkedően erős, „szuper mágneses” neodímium-vas-bór ötvözetből készült. Mivel a mágneses emelőberendezések nem igényelnek tápfeszültséget, így olyan helyeken is alkalmazhatók, ahol nem áll rendelkezésre tápcsatlakozó. A terhet egyetlen ember a kezelőkar segítségével könnyedén felemelheti, mozgathatja és leteheti.



8134

Permanens emelőmágnesek

Műszaki adatok:

- Biztonsági együtttható: 3
- Azonosító címke
- Elérhető dokumentumok
- Gyártói tanúsítvány
- A gépekről szóló 2006/42/EK irányelvnek megfelelő megfelelőségi nyilatkozat
- Vizsgálati jelentés 2.2 UNI EN10204
- Kezelési és karbantartási útmutató

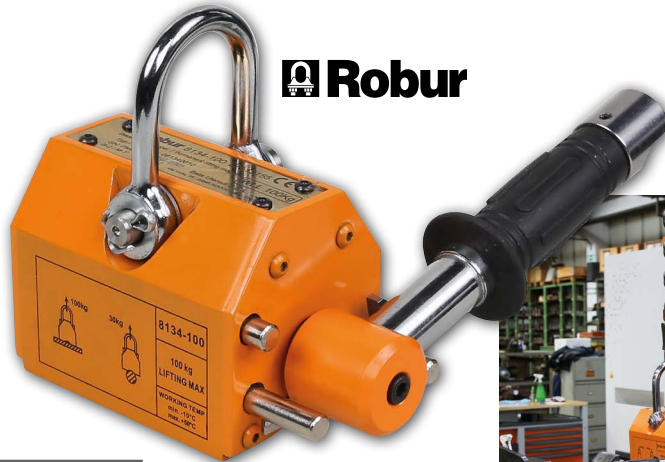


8134 100 KG 081340010 **186.300 Ft +áfa** 236.601 Ft bruttó

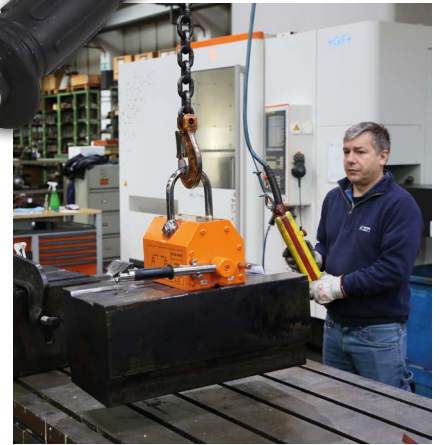
8134 300 KG 081340030 **327.000 Ft +áfa** 415.290 Ft bruttó

8134 600 KG 081340060 **608.500 Ft +áfa** 772.795 Ft bruttó

8134 1000 KG 081340100 **999.300 Ft +áfa** 1.269.111 Ft bruttó



Robur



018600680 1860BHT/KT

332.300 Ft+áfa 422.021 Ft bruttó

Egyenáramú, inverteres hegesztőkészülék acélelektrodás MMA és TIG hegesztéshez, TIG hegesztőpisztollyal.

Arc force (ívstabilizáló), STICK/TIG (lift arc), hot start (meleg indítás emelt indítóárammal), anti-sticking (letapadásvédelem) és hővédelem funkció

25 mm² kábelekkel szállítva



Szabályozási áramerősség	10÷160A
Tápellátás	1x230V
Munkavégzési tényező (40 °C) :	35% - 160 A 60% - 130 A 100% - 95 A
Védelem	IP23S
Használható elektródák	Ø 1,6 - 4 mm rutilos, bázikus, rozsdamentes acél.
Méret	360x140x230 mm
Hegesztőkészülék súlya	6,2 kg
Hegesztőpisztoly hossza	4 m



007200634 **720RNG**

5.880 Ft+áfa 7.468 Ft bruttó

12"



○ 16.5 mm - 17.5 mm

Gépi dugókulcs Jeep Renegade kerékanyák sérült alumínium kupakjához

Az ütvecsavarbehajtók miatt sérült csavarsapkákhoz ajánlott

009600218 **960PI/K36**

66.350 Ft+áfa 84.265 Ft bruttó

36 darabos szerszámkészlet befecskendező fészek tisztításához

Készlet tartalma:

- 12 nylon kefe, 8÷19 mm (1 mm sörtetávolság)
- 12 acél kefe, 8÷19 mm (1 mm sörtetávolság)
- 12 sárgaréz kefe, 8÷19 mm (1 mm sörtetávolság)
- 1 betéttartó mágneses gyorscsatlakozóval
- 1 hosszabbító mágneses gyorscsatlakozóval



350x255x74 mm

1,2 kg

013640005 **1364SR**

74.750 Ft+áfa 94.933 Ft bruttó

Kerekes maszkoló papírtekerstartó adagolóval

Jellemzők:

- 2 kerék
- 3 papírtekerstartó beépített vágópengével
- Beépített maszkolószalag-tartó
- Max. papírteker méret: 350 - 650 - 1050 mm



013660400 **1366SH**

659.600 Ft+áfa 837.692 Ft bruttó



Multifunkcionális spotter karosszéria javításhoz

- Mikroprocesszor segíti a hegesztési paraméterek kezelését
- Kontakt és manuális hegesztési ciklus indítás
- Automatikus ponthegesztési idő beállító funkció
- Gyorscsatlakozós hegesztőpisztollyal és 2,2 m testkábellel szállítva

A készlet tartalma:

- Kihúzó kalapács
- Hárompontos lemeztartó
- 10 hárompontos lemez
- Szénelektroda
- Elektroda alátétekhez



kg 23



Tápellátás	230 V
50% teljesítmény	2.5 KVA
Csúcsteljesítmény	13 KVA
Amper teljesítmény	2850 (2%) A
Max. Amper teljesítmény	3200 A

013660410 **1366SH/C**

128.900 Ft+áfa 163.703 Ft bruttó

Kocsi a 1366SH spotterhez



018770180 **1877P**

132.100 Ft+áfa 167.767 Ft bruttó

Kocsis fíradtolaj-gyűjtő polietilén tartállyal

- Tartálykapacitás: 40 l
- Nagy méretű PP teknő
- Szintjelző
- Pneumatikus tartályürítés



030250111 **3025N/PF**

143.500 Ft+áfa 182.245 Ft bruttó



Hordóemelő adapter

Maximális teherbírás: 300 kg



030250110 **3025N 1,0**

680.100 Ft+áfa 863.727 Ft bruttó



Hidraulikus daru kettős hatású pumpával

- Maximális teherbírás: 1 t
- 4 pozícióba állítható teherkar: 300-600-800-1000 kg
- UL-biztonsági szeleppel és krómozott dugattyúval
- Szabályozott visszaeresztési sebesség
- Nejlon kerekek
- Maximális emelési magasság: 2420 mm



1560 mm
1000 mm
1600 mm

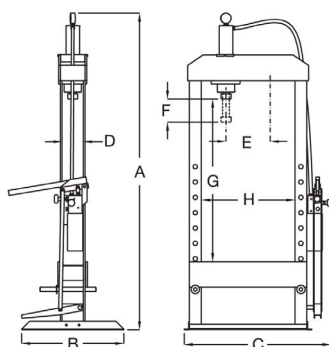
99 kg

030270101 **3027N 10**

501.400 Ft+áfa 636.778 Ft bruttó

Hidraulikus asztali prés mozgó dugattyúval

- Maximális teherbírás: 10 t
- 2 sebességű manuális pumpa
- Oldalra mozgatható dugattyú
- Automatikus dugattyúvisszavezetés
- V-alakú prizmakészlet
- Nyomásmérő
- Krómozott dugattyúállvány



3027N 10	
A	1030
B	500
C	830
D	125
E	310
F	150
G	330
H	530

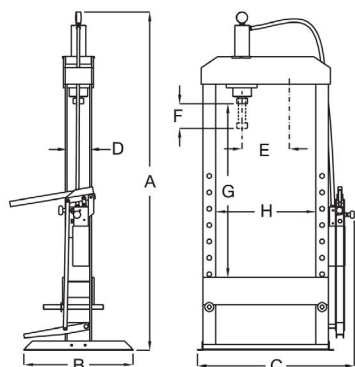


030270102 **3027N 20**

679.600 Ft+áfa 863.092 Ft bruttó

Hidraulikus prés mozgó dugattyúval

- Maximális teherbírás: 20 t
- 2 sebességű manuális pumpa
- Oldalra mozgatható dugattyú
- Krómozott állvány
- Automatikus dugattyúvisszavezetés
- Hidraulikus biztonsági reteszelés túlterhelés esetén
- Nyomásmérő
- V-alakú prizmakészlet



3027N 20	
A	1870
B	600
C	920
D	125
E	310
F	150
G	1000
H	580

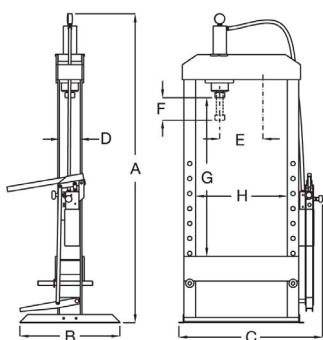


030270103 **3027N 30**

1.231.100 Ft+áfa 1.563.497 Ft bruttó

Hidraulikus prés mozgó dugattyúval és csörlővel

- Maximális teherbírás: 30 t
- 2 sebességű manuális pumpa
- Oldalra mozgatható dugattyú
- Krómozott állvány
- Automatikus dugattyúvisszavezetés
- Hidraulikus túlterhelés ellen védő biztonsági berendezés
- Nyomásmérő
- Acéldrótköteles csörlővel állítható munkalap



3027N 30	
A	2110
B	600
C	1140
D	160
E	340
F	150
G	1150
H	700

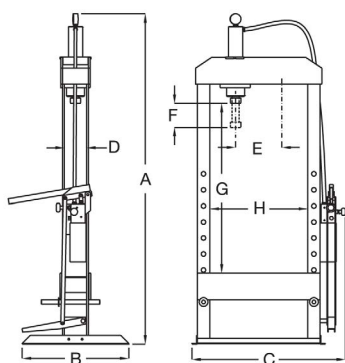


030270105 **3027N 50**

1.725.600 Ft+áfa 2.191.512 Ft bruttó

Hidraulikus prés mozgó dugattyúval és csörlővel

- Maximális teherbírás: 50 t
- 2 sebességű manuális pumpa
- Oldalra mozgatható dugattyú
- Krómozott állvány
- Automatikus dugattyúvisszavezetés
- Hidraulikus biztonsági reteszelés túlterhelés esetén
- Nyomásmérő
- V-alakú prizmakészlet
- Acéldrótköteles csörlővel állítható munkalap



3027N 50	
A	2100
B	750
C	1350
D	230
E	480
F	165
G	1000
H	790



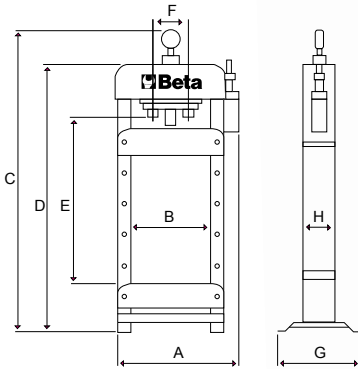
030280015 **3028 15**

295.200 Ft+áfa 374.904 Ft bruttó



Hidraulikus asztali prés mozgó dugattyúval

- Maximális teherbírás: 15 t
- Manuálisan állítható felső rész
- Oldalra mozgatható dugattyú
- Hidraulikus biztonsági reteszelés túlterhelés esetén
- Nyomásmérő
- V-alakú prizma készlet



3028 15	
A	678
B	440
C	1015
D	850
E	390
F	240
H	134
G	480

57 kg



030280016 **3028SP/15**

42.850 Ft+áfa 54.420 Ft bruttó

Védőburkolat a 3028 15 préshez



030080110 **3008N**

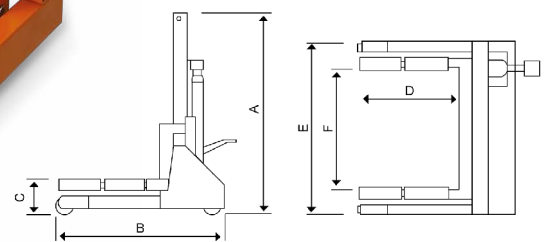
998.500 Ft+áfa 1.268.095 Ft bruttó

Szimpla és dupla teherautó-kerék emelő és pozícionáló

- Maximális teherbírás: 500 kg
- Legkisebb magasság: 120 mm
- Maximális emelési magasság: 650 mm
- Görgő tengelytáv: 429+670 mm
- Hidraulikus biztosítás túlterhelés esetén
- Két forgókerék

3008N	
A	1200
B	940
C	120
D	500
E	1030
F	429-670

130 kg



7819G
20.150 Ft+áfa 25.591 Ft bruttó

Sokzsebes munkanadrág, levehető lengőzsebekkel,

T/C vászon, 260 g/m², szürke 300D poliészterrel erősített térdvédő zsebek és lábszárak, magas szakítószilárdságú ülőrész és elasztikus szövet betét a szár belső oldalán és a derékrészen a mozgás megkönnyítésének érdekében

PRAKTIKUS

A nadrágot egyedülállóan praktikusra terveztük: ezt szolgálja a 14 zseb. Az apró részletek, a levehető zsebek és a colstoktartó zseb a legigényesebb szakemberek számára is egyedülállóan komfortos munkavégzést biztosítanak.

ERŐS

A poliészter és pamut keveréke tartós viseletet biztosít. A térdeken és a lábszár alján található kopásgátló betétek hozzáadása további fokozott szilárdságot jelent.

KÉNYELMES

A szár belső oldalán és a derékrészen alkalmazott elasztikus betéteknek köszönhetően a nadrág rendkívül kényelmes.



XS	46	078190000
S	48	078190001
M	50	078190002
L	52	078190003
XL	54	078190004
XXL	56	078190005
XXXL	58	078190006

7850G
14.000 Ft+áfa 17.780 Ft bruttó

Cargo munkanadrág,

100% pamut, 240 g/m², oldalt gumírozott derékrész, nagy oldalzsebek fényvisszaverő betétekkel szürke, fluoreszkáló zöld részekkel, Slim fit

A Beta cargo munkanadrágjai egyszerű és modern megoldást kínálnak azoknak, akiknek kiemelten fontos a kényelem, de a stílusról sem mondanak le.

KLASSZIKUS, EGYBEN DIVATOS KÜLSŐ

Az egyszerű, letisztult vonalak és az apró részletek miatt ez a nadrág munkában és szabadidőben egyaránt ideális választás

KÉNYELMES

A 100% pamutból készült anyagot és az elasztikus derékrészt kifejezetten úgy terveztük, hogy minden munkavégzési helyzetben páratlanul kényelmes és praktikus legyen.

PRAKTIKUS

A zsebekre és elhelyezésükre fordított különleges figyelem eredménye a testhezálló, mégis rendkívül praktikus nadrág.



XS	46	078500100
S	48	078500101
M	50	078500102
L	52	078500103
XL	54	078500104
XXL	56	078500105
XXXL	58	078500106
XXXXL	60	078500107

7636N
7.520 Ft+áfa 9.550 Ft bruttó

Mikropolár pulóver rövid cipzárral, 180 g/m² fekete, fényvisszaverő részekkel

A mikropolár pulóver egyszerre stílusos, kényelmes és praktikus.

EGYSZERŰ, LETISZTULT VONALAK

A fekete szín és a fényvisszaverő részek eredménye a letisztult stílus, ami lehetővé teszi, hogy a pulóvert a Beta tetszőleges ruházatával kombináljuk.

KÉNYELEM ÉS VÉDELEM

A rendkívül könnyű polár anyag eredménye egy nagyon kényelmes és testhezálló munkaruha, amely a hideg ellen is kiválóan véd.



XS	076360500
S	076360501
M	076360502
L	076360503
XL	076360504
XXL	076360505
XXXL	076360506

7642G
9.020 Ft+áfa 11.455 Ft bruttó

Kerek nyakú, hosszú ujjú felső, 240 g/m², 60% pamut, 40% poliészter, melange szürke – fekete betétekkel

A Beta kerek nyakú, hosszú ujjú felsője a kényelem és a modern külső tökéletes kombinációja.

KÉNYELMES

A puha, meleg anyag egyedi kényelmet biztosít a munka során. A bordás elasztikus nyaknak, mandsettáknak és alsó résznek köszönhetően még praktikusabb a viselete.

MODERN MEGJELENÉS

A színes varratok, valamint a fluoreszkáló és fényvisszaverő részek egyedi és stílusos megjelenést kölcsönöznek.



XS	076420000
S	076420001
M	076420002
L	076420003
XL	076420004
XXL	076420005
XXXL	076420006

7750N
22.300 Ft+áfa 28.321 Ft bruttó

Bomber munkadzseki, sokzsebes, 100% poliészter, 100% poliészter vattázás, 120 g/m², fekete

A bomber munkadzseki minden munkahelyzetben strapabíró és kényelmes.

VÉDELEM

A 100% poliészter anyag és vattázás ebben az egyszerű, de praktikus darabban egyszerre valósít meg kiemelkedően tartós viseletet és hideg elleni védelmet.

PRAKTIKUS

A mell- és derékrészen elhelyezett két-két zseb optimális megoldás, mely praktikus és funkcionális ruhadarabot eredményez.

TESTRESZABHATÓSÁG

A dzseki könnyen logózható a belső nyílásnak köszönhetően.



XS	077500000
S	077500001
M	077500002
L	077500003
XL	077500004
XXL	077500005
XXXL	077500006
XXXXL	077500007

7981N
6.310 Ft+áfa 8.014 Ft bruttó

Vízhatlan sapka

- 100% PU-val bevont nylon
- Vízlepergetővel kezelt
- Légáteresztő bélés
- Fényvisszaverő csík hátul
- Fényvisszaverő logó elől
- Fekete

58	079810158
60	079810160


079850000 7985N
3.610 Ft+áfa 4.585 Ft bruttó

Mikropolár nyakmelegítő behúzó zsinórral

- 100% poliészter mikropolár, 180 g/m²
- Behúzó zsinór
- Oldalsó logó
- Fényvisszaverő csík oldalt
- Fekete (szürke és fényvisszaverő betétekkel)
- Egy méretben


079800120 7980RN
3.610 Ft+áfa 4.585 Ft bruttó

Kötött téli sapka

- 100% akril
- 3M Thinsulate™ bélés
- Bordázott anyag
- Visszahajtás magassága: 8 cm
- Elöl logóval
- Fekete
- Egy méretben


7422P
4.240 Ft+áfa 5.385 Ft bruttó

2 pár újrahasznosított frottírból készült magasszárú zokni

39/42	074220102
43/46	074220104



- 45% pamut, 45% poliészter, 7% poliamid, 3% elasztán
- Szár hossza a sarok közepétől: 20 cm
- 3 cm magas passzé
- 17 cm magas bordázott szár
- Az orr- és sarokrész rezgéselnyelő frottírból készült

- **2 pár a csomagban**
- Fekete – szürke, narancs és barna betétekkel
- Szürke – fekete, narancs és barna betétekkel

7426P
3.950 Ft+áfa 5.017 Ft bruttó

2 pár maxi sneaker pamut zokni frottír talpréssel

39/42	074260102
43/46	074260104



- 45% pamut, 45% poliészter, 7% poliamid, 3% elasztán
- 3 cm magas bordázott passzé
- Szár hossza a sarok közepétől: 7 cm
- Frottír talprész
- Az orr- és sarokrész rezgéselnyelő frottírból készült

- **2 pár a csomagban**
- Szürke, fekete és kék betétekkel
- Fekete, kék és szürke betétekkel

7430T
5.070 Ft+áfa 6.439 Ft bruttó

3 pár sneaker zokni újrahasznosított pamutból

39/42	074300202
43/46	074300204



- 45% pamut, 45% poliészter, 7% poliamid, 3% elasztán
- Szár hossza a sarok közepétől: 2,5 cm
- 3 cm magas passzé
- Az orr- és sarokrész rezgéselnyelő frottírból készült

- **3 pár a csomagban**
- Melange szürke – fekete és bordó betétekkel
- Fekete – szürke betétekkel
- Melange szürke – fekete betétekkel

Beta

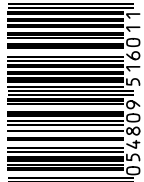
Fabio Quartararo
2023 MotoGP
World Championship



Partnership 2023



099804713



A Beta Utensili S.p.A. fenntartja magának a jogot, hogy termékpalettáját, árait előzetes bejelentés nélkül változtassa, illetve módosítsa. A nyomdai hibákért felelősséget nem vállalunk.

Beta Utensili S.p.A. | via Volta, 18 | 20845 Sovico (MB) | ph. +39 039 20771
www.beta-tools.com